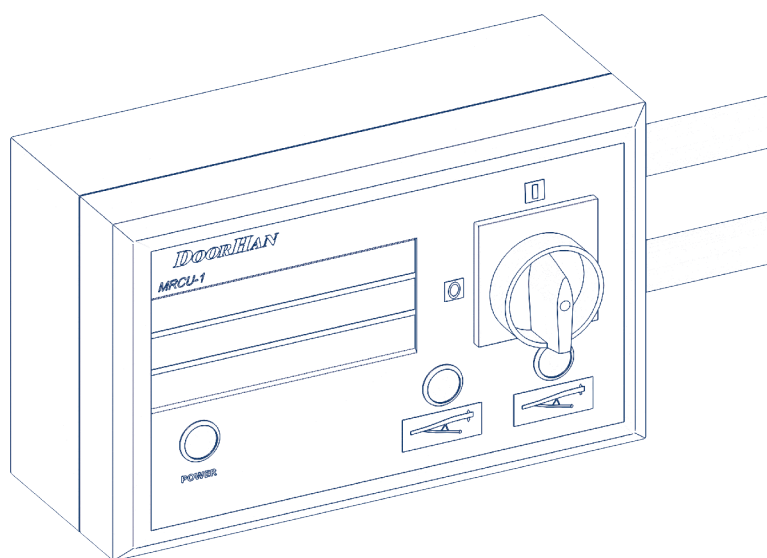


Общие сведения	2
Технические характеристики	2
Правила безопасности	2
Общий вид блока управления	3
Схема блока управления	4
Эксплуатация блока управления	6

## Блок управления мобильной рампой MRCU-1



## СОДЕРЖАНИЕ

1. ОБЩИЕ СВЕДЕНИЯ .....	2
2. ТЕХНИЧЕСКИЕ ХАРАКТЕРИСТИКИ .....	2
3. ПРАВИЛА БЕЗОПАСНОСТИ .....	2
4. ОБЩИЙ ВИД БЛОКА УПРАВЛЕНИЯ .....	3
5. ЭЛЕКТРИЧЕСКИЕ ПОДКЛЮЧЕНИЯ .....	4
6. МОНТАЖ БЛОКА УПРАВЛЕНИЯ .....	6
7. ЭКСПЛУАТАЦИЯ БЛОКА УПРАВЛЕНИЯ .....	6
7.1. Подъем рампы .....	6
7.2. Опускание рампы .....	6
7.3. Аварийная остановка .....	6
8. ПРИЛОЖЕНИЕ .....	7

## 1. ОБЩИЕ СВЕДЕНИЯ

Блок управления MRCU-1K предназначен для управления мобильными рампами серий RM, 3SRM

Блок оборудован системой защиты от неконтролируемого движения, которая срабатывает, если во время работы произошла аварийная остановка мобильной рампы или была прекращена подача питания.

Данный блок управления не требует программирования. После всех необходимых подключений блок готов к работе.

Блок работает только с катушками постоянного тока.

## 2. ТЕХНИЧЕСКИЕ ХАРАКТЕРИСТИКИ

Параметры	Показатели
Напряжение питания	400 В/50 Гц
Управляющее напряжение	24 В
Максимальная нагрузка гидроагрегата	1,5 кВт
Диапазон рабочих температур	-10... +55 °С
Габариты (Ш × В × Г)	280 × 180 × 130 мм
Класс защиты	IP 65

## 3. ПРАВИЛА БЕЗОПАСНОСТИ



**ВНИМАНИЕ!** Выполняйте все указания инструкции, так как неправильная установка оборудования может привести к серьезным повреждениям и травмам.

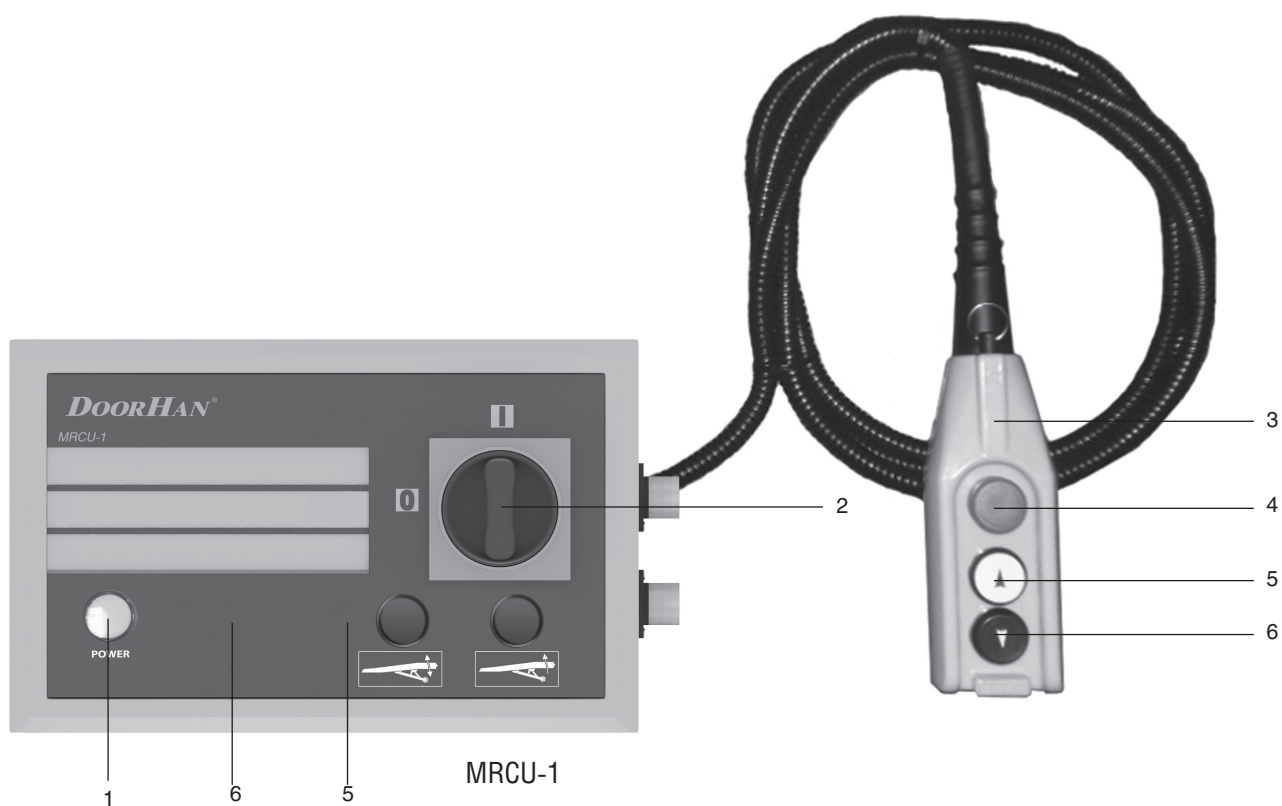
- Используйте блок управления только по назначению, любое другое использование запрещено.
- Компания DoorHan не несет ответственности за нанесенный материальный ущерб и травмы, полученные в результате несоблюдения правил и предписаний инструкций по технике безопасности, а также в случае использования изделия не по назначению.
- Выполнять установку, настройку и сервисное обслуживание данного оборудования могут только квалифицированные электрики.
- Для исправной работы блока управления напряжение питания должно соответствовать указанному в инструкции.
- Перед установкой блока управления убедитесь в том, что мобильная рампа установлена и исправно функционирует, устройства безопасности установлены и готовы к эксплуатации.
- Перед первым включением блока управления убедитесь в том, что все электрические соединения надежно закреплены и изолированы.

**Защита от неконтролируемого движения**

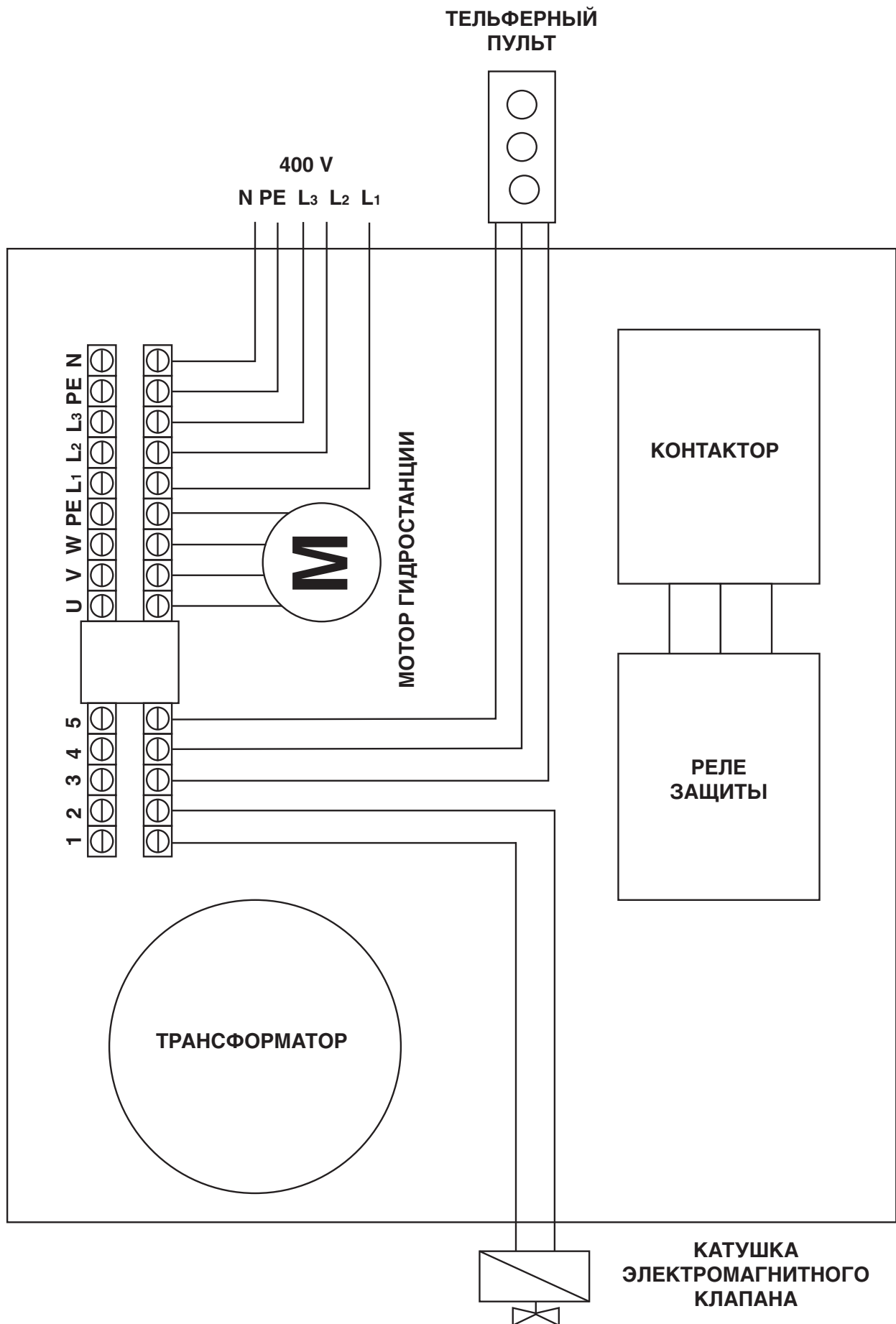
Блок управления MRCU-1K обладает системой защиты от неконтролируемого движения, которая включается, если во время работы мобильной рампы срабатывает сигнал аварийной остановки, или происходит прекращение подачи питания. Для возобновления работы рампы необходимо нажать на кнопку подъема или опускания.

**4. ОБЩИЙ ВИД БЛОКА УПРАВЛЕНИЯ**

1. Индикатор питания
2. Общий выключатель питания
3. Тельферный пульт
4. Кнопка аварийной остановки
5. Кнопка подъема рампы
6. Кнопка опускания рампы

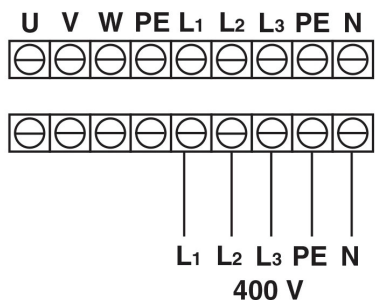


5. ЭЛЕКТРИЧЕСКИЕ ПОДКЛЮЧЕНИЯ

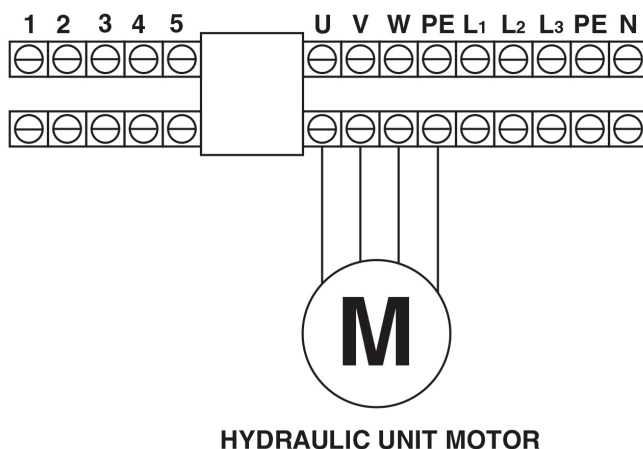


5.2. ПОРЯДОК ПОДКЛЮЧЕНИЯ БЛОКА

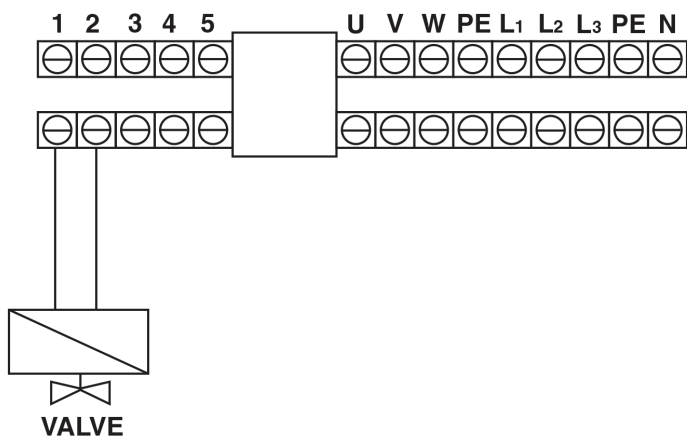
Подключение питания производится пятижильным кабелем сечением 1,5 мм<sup>2</sup>.



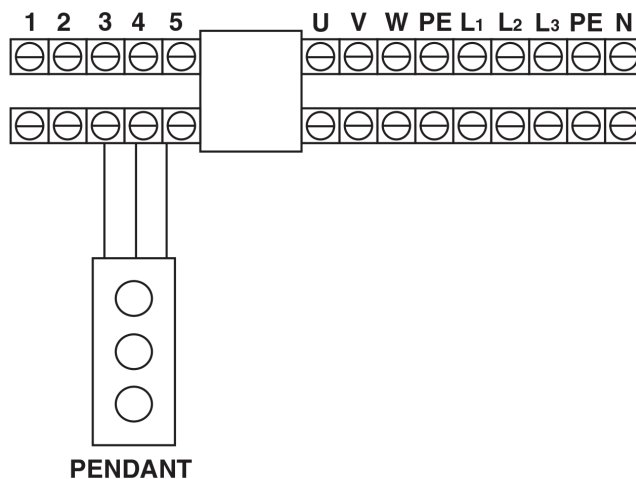
Подключение гидростанции производится четырехжильным кабелем сечением 1,5 мм<sup>2</sup>.



Подключение катушки электромагнитных клапанов двухжильным кабелем сечением 0,75 мм<sup>2</sup>.

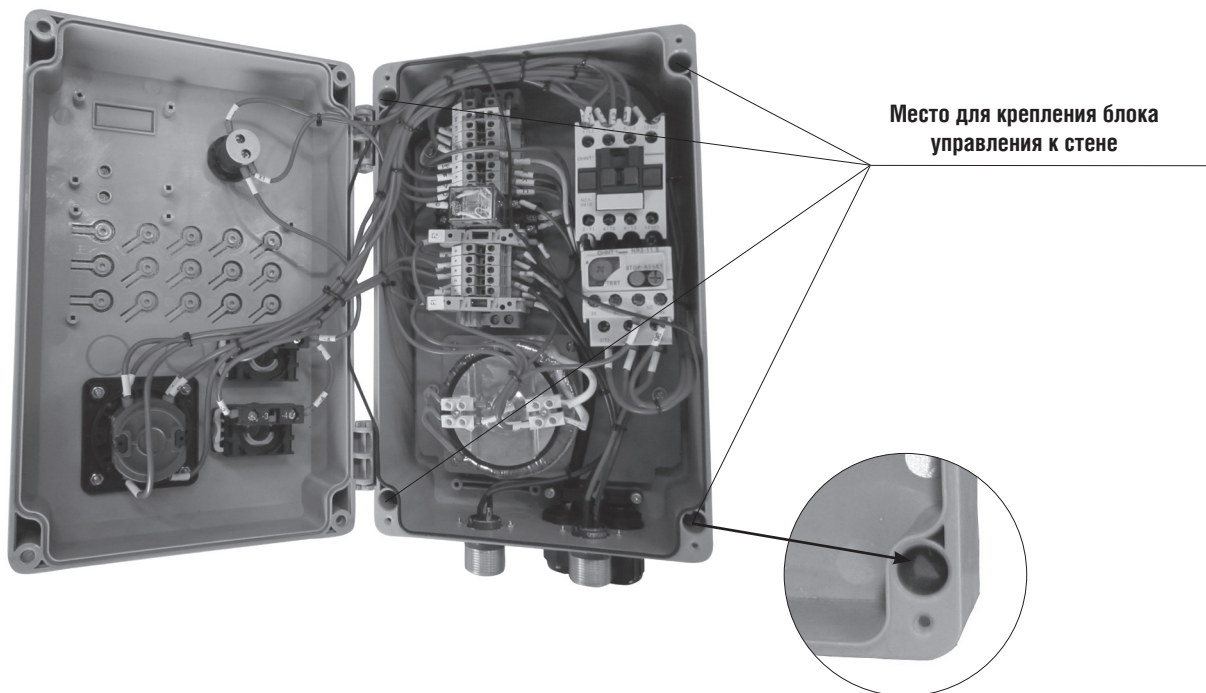


Подключите тельферный пульт кабелем сечением 0,75 мм .



## 6. МОНТАЖ БЛОКА УПРАВЛЕНИЯ

Высота монтажа блока управления 1...1,5 м



Крепежные элементы выбираются в зависимости от типа стены.

## 7. ЭКСПЛУАТАЦИЯ БЛОКА УПРАВЛЕНИЯ

### 7.1. ПОДЪЕМ РАМПЫ

Перед началом работы мобильной рампы включите питание, повернув общий выключатель питания в положение «I». Убедитесь, что на блоке управления загорелся индикатор питания, после чего на тельферном пульте (блоке управления) нажмите кнопку подъема рампы.

Удерживайте кнопку нажатой до полного подъема рампы.



**ВНИМАНИЕ!** Не выключайте питание до полного прекращения работы рампы!

### 7.2. ОПУСКАНИЕ РАМПЫ

На тельферном пульте (блоке управления) нажмите кнопку опускания рампы.

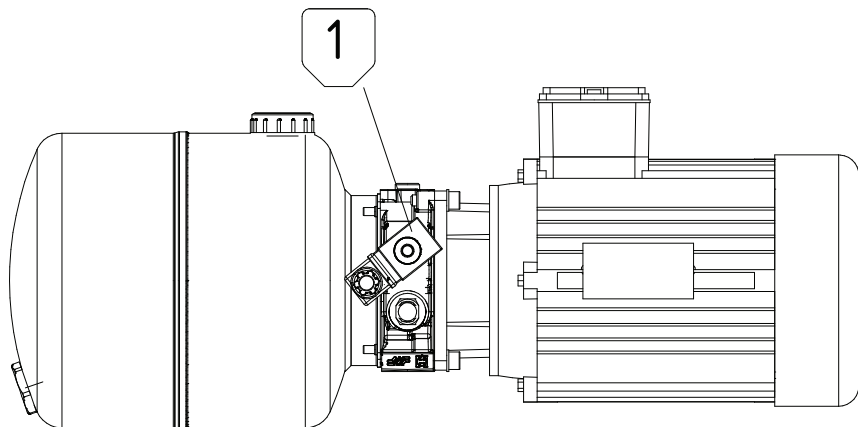
После окончания работ необходимо установить рампу в парковочное положение. Для этого опустите рампу в нижнее положение и отключите питание, повернув общий выключатель питания в положение «0».

### 7.3. АВАРИЙНАЯ ОСТАНОВКА

В случае аварийной остановки мобильной рампы или прекращения подачи питания, для возобновления работы рампы необходимо нажать на кнопку подъема или опускания. Перед этим убедитесь, что к рампе подается питание (индикатор питания на блоке управления горит).

## 8. ПРИЛОЖЕНИЕ

### 8.1. СОЕДИНИТЕЛЬНЫЕ КАБЕЛИ К БЛОКАМ УПРАВЛЕНИЯ



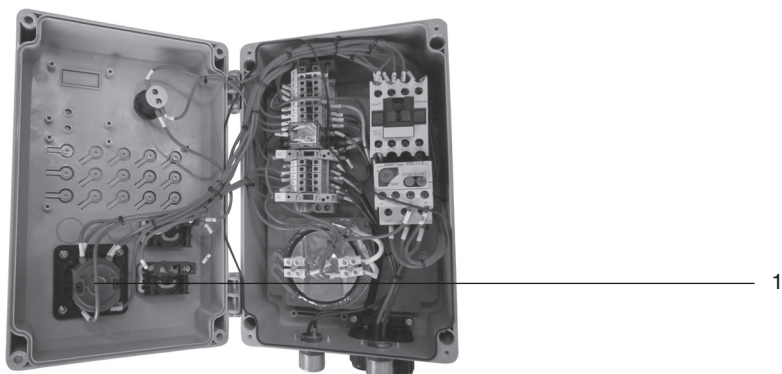
Подключение клапана.

### СОЕДИНИТЕЛЬНЫЕ КАБЕЛИ К БЛОКАМ УПРАВЛЕНИЯ

№	Наименование	Артикул
1	Соединения для блока управления мобильной рампы	DCTL02-01

### 82. ЗАПАСНЫЕ ЧАСТИ

№	Наименование	Артикул
1	Общий выключатель питания	DCU007



***DOORHAN***<sup>®</sup>

Компания DoorHan благодарит вас за приобретение нашей продукции. Мы надеемся, что вы останетесь довольны качеством данного изделия.

По вопросам приобретения, дистрибьюции и технического обслуживания обращайтесь в офисы региональных представителей или центральный офис компании по адресу:

Россия, 143002, Московская обл.,  
Одинцовский р-н, с. Акулово, ул. Новая, д. 120  
Тел.: +7 495 933-24-00  
E-mail: [Info@doorhan.ru](mailto:Info@doorhan.ru)  
[www.doorhan.ru](http://www.doorhan.ru)